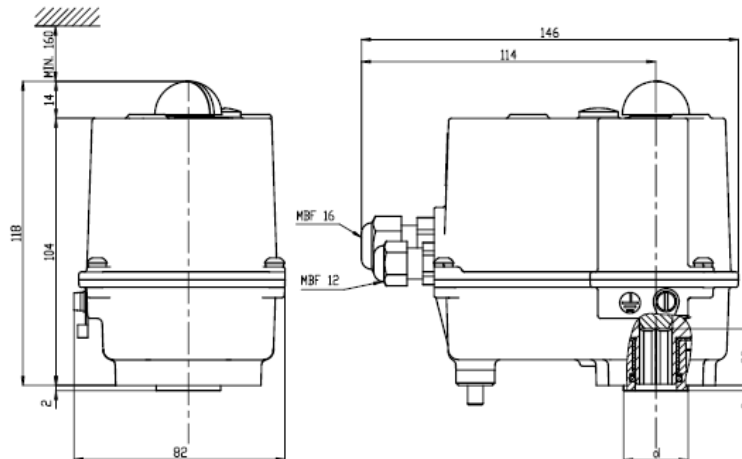


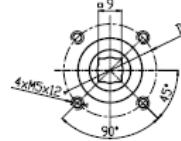
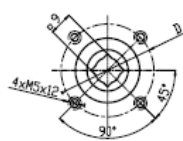
Dimensions — Electric Part-Turn Actuator SP MINI

Model: SP MINI



Tvar \Shape\ D

Tvar \Shape\ L



F03	36	25
F04	42	30
Priruba \Flangel ISO 5211	∅D	∅d

